



Ceramics for  
Better Living  
2026





## Tradition, innovation and quality

### 1821

Baltasar Regás, inspired by the pottery-making legacy of the Benedictine monks of Breda (Girona), founded a small artisanal workshop in 1821 where the first clay casseroles were created, soon becoming a symbol of our traditional cuisine. For generations, these pieces have accompanied homes and kitchens throughout the country.

### 21st CENTURY

Today, more than two centuries later, Regás represents the perfect union of craftsmanship and innovation. We keep this legacy alive with the same passion, faithful to our roots while always looking to the future. We incorporate the latest technology to create ceramic products of the highest quality, sustainable and certified according to ISO 9001:2015.

---

## Tradición, innovación y calidad

### 1821

*Baltasar Regás, inspirado por el legado alfarero de los monjes benedictinos de Breda (Girona), fundó en 1821 un pequeño taller artesanal donde nacieron las primeras cazuelas de barro que pronto se convirtieron en símbolo de nuestra cocina tradicional. Durante generaciones, estas piezas han acompañado los hogares y cocinas de todo el país.*

### SIGLO XXI

*Hoy, más de dos siglos después, Regás es la unión perfecta entre artesanía e innovación. Mantenemos vivo este legado con la misma pasión, fieles a nuestras raíces, pero siempre mirando hacia el futuro. Incorporamos la última tecnología para crear productos cerámicos de máxima calidad, sostenibles y certificados bajo la norma ISO 9001:2015.*

---

## Tradition, innovation et qualité

### 1821

Baltasar Regás, inspiré par l'héritage potier des moines bénédictins de Breda (Gérone), a fondé en 1821 un petit atelier artisanal où sont nées les premières casseroles en terre cuite, devenues rapidement un symbole de notre cuisine traditionnelle. Depuis des générations, ces pièces accompagnent les foyers et les cuisines de tout le pays.

### XXIe SIÈCLE

Aujourd'hui, plus de deux siècles plus tard, Regás incarne l'alliance parfaite entre artisanat et innovation. Nous perpétons cet héritage avec la même passion, fidèles à nos racines tout en regardant résolument vers l'avenir. Nous intégrons les technologies les plus avancées afin de créer des produits céramiques de la plus haute qualité, durables et certifiés selon la norme ISO 9001:2015.



REGÁS · SINCE 1821



## Healthy cooking, better living

At Regás, we work with what is most essential and natural: the earth. From it come our products, crafted from high-quality clays that are 100% natural, recyclable, and environmentally friendly.

Our pieces bring warmth, elegance, and functionality to both the kitchen and the table. Cooking with clay is synonymous with healthy, flavorful cuisine, as it preserves the authentic taste and nutrients of each ingredient, keeping the spirit of traditional cooking alive.

Every meal thus becomes a shared experience that brings families, friends, and guests together around the table, combining tradition, sustainability, and well-being.

---

## Cocinar sano, vivir mejor

*En Regás trabajamos con lo más esencial y natural: la tierra. De ella nacen nuestros productos, elaborados con arcillas de alta calidad, 100% naturales, reciclables y respetuosos con el medio ambiente.*

*Nuestras piezas aportan calidez, elegancia y funcionalidad, tanto a la cocina como a la mesa. Cocinar en barro es sinónimo de salud y sabor: conserva el auténtico gusto y los nutrientes de cada ingrediente, manteniendo vivo el espíritu de la cocina de siempre.*

*Cada comida se convierte así en una experiencia compartida que une a familias, amigos y clientes alrededor de la mesa, combinando tradición, sostenibilidad y bienestar.*



---

## Cuisiner sainement, vivre mieux

Chez Regás, nous travaillons avec l'essentiel et le plus naturel : la terre. De celle-ci naissent nos produits, élaborés à partir d'argiles de haute qualité, 100 % naturelles, recyclables et respectueuses de l'environnement.

Nos pièces apportent chaleur, élégance et fonctionnalité, aussi bien à la cuisine qu'à la table. Cuisiner en terre cuite est synonyme de santé et de saveur : cela permet de préserver le goût authentique et les nutriments de chaque ingrédient, tout en faisant vivre l'esprit de la cuisine traditionnelle.

Chaque repas devient ainsi une expérience partagée qui réunit familles, amis et convives autour de la table, alliant tradition, durabilité et bien-être.



# Commitment to your health and food safety

At Regás, all our pieces are made from high-quality clays, free of lead, cadmium, aluminum, and cobalt. Our company is authorized and registered in the Sanitary Registry of Food Industries and Products of Catalonia, ensuring the safety of every product.

We strictly comply with European and national regulations regarding food contact:

- Regulation (EC) 1935/2004 of the European Parliament and of the Council.
- Royal Decree 891/2006, technical and sanitary standards for ceramic products intended for food use.
- Royal Decree 1631/2011, updating the previous regulation.
- Commission Regulation (EC) 2023/2006 on good manufacturing practices.

This commitment allows us to provide peace of mind, confidence, and the guarantee of a safer, healthier, and high-quality kitchen.

---

## Compromiso con tu salud y la seguridad alimentaria

*En Regás elaboramos todas nuestras piezas con arcillas de máxima calidad, libres de plomo, cadmio, aluminio y cobalto. Nuestra empresa está autorizada e inscrita en el Registro Sanitario de Industrias y Productos Alimentarios de Cataluña, garantizando la seguridad de cada producto.*

*Cumplimos rigurosamente con la normativa europea y nacional en contacto con alimentos:*

- Reglamento (CE) 1935/2004 del Parlamento Europeo y del Consejo.
- Real Decreto 891/2006, normas técnico-sanitarias para cerámica de uso alimentario.
- Real Decreto 1631/2011, que actualiza la normativa anterior.
- Reglamento (CE) 2023/2006 de la Comisión sobre buenas prácticas de fabricación.

*Este compromiso nos permite ofrecer tranquilidad, confianza y la garantía de una cocina más segura, saludable y de alta calidad.*

---

## Engagement pour votre santé et la sécurité alimentaire

Chez Regás, toutes nos pièces sont fabriquées à partir d'argiles de haute qualité, exemptes de plomb, cadmium, aluminium et cobalt. Notre entreprise est autorisée et inscrite au Registre sanitaire des industries et produits alimentaires de Catalogne, garantissant la sécurité de chaque produit.

Nous respectons rigoureusement la réglementation européenne et nationale relative aux matériaux destinés au contact alimentaire :

- Règlement (CE) 1935/2004 du Parlement européen et du Conseil.
- Décret royal 891/2006, normes technico-sanitaires pour les céramiques destinées à un usage alimentaire.
- Décret royal 1631/2011, mettant à jour la réglementation précédente.
- Règlement (CE) 2023/2006 de la Commission sur les bonnes pratiques de fabrication.

Cet engagement nous permet d'offrir sérénité, confiance et la garantie d'une cuisine plus sûre, plus saine et de haute qualité.





## Innovation applied to quality ceramics

At Regás, innovation is part of our everyday work. Our R&D department develops new formulas, designs, and processes to create stronger, more functional, and sustainable products, bringing together craftsmanship and technology.

This approach allows us to:

- Optimize materials: new formulas that increase strength, durability, and sustainability.
- Advance manufacturing processes: ensuring consistency, quality, and food safety.
- Design functional and ergonomic pieces: adapted to the needs of professionals and consumers.

The result is high-quality products that combine functionality and aesthetics for homes and professionals around the world.

---

## Innovación aplicada a la cerámica de calidad

*En Regás, la innovación forma parte de nuestro día a día. Nuestro departamento de I+D desarrolla nuevas fórmulas, diseños y procesos para crear productos más resistentes, funcionales y sostenibles, combinando tradición y tecnología.*

*Este enfoque nos permite:*

- *Optimizar materiales: nuevas fórmulas que aumentan resistencia, durabilidad y sostenibilidad.*
- *Avanzar en procesos de fabricación: asegurando uniformidad, calidad y seguridad alimentaria.*
- *Diseñar piezas funcionales y ergonómicas: adaptadas a las necesidades de profesionales y consumidores.*

*El resultado son productos de alta calidad que combinan funcionalidad y estética para hogares y profesionales de todo el mundo.*

---

## Innovation appliquée à la céramique de qualité

Chez Regás, l'innovation fait partie de notre quotidien. Notre département R&D développe de nouvelles formules, designs et procédés afin de créer des produits plus résistants, fonctionnels et durables, en associant tradition et technologie.

Cette approche nous permet de :

- Optimiser les matériaux : nouvelles formules augmentant la résistance, la durabilité et la soutenabilité.
- Faire progresser les procédés de fabrication : en garantissant l'uniformité, la qualité et la sécurité alimentaire.
- Concevoir des pièces fonctionnelles et ergonomiques : adaptées aux besoins des professionnels et des consommateurs.

Le résultat est une gamme de produits de haute qualité alliant fonctionnalité et esthétique, destinée aux foyers et aux professionnels du monde entier.



## R&D Industrial production

At Regás, innovation drives continuous improvement. Our R&D department develops ceramic solutions and optimizes processes to ensure safer, more efficient, and sustainable products.

Our focus:

- Effectiveness and quality: consistency, strength, and durability.
- Food safety and compliance: controls and certifications according to European and national standards.
- Sustainability: optimization of materials and energy, promoting reuse and recycling.

We combine technical rigor and innovation to deliver high-quality products that reflect Regás' tradition and look to the future.

---

## R+D Producción industrial

*En Regás, la innovación impulsa la mejora continua. Nuestro departamento de I+D desarrolla soluciones cerámicas y optimiza procesos para garantizar productos más seguros, eficientes y sostenibles.*

*Nuestro enfoque se centra en:*

- *Eficacia y calidad: uniformidad, resistencia y durabilidad.*
- *Seguridad alimentaria y normativa: controles y certificaciones según estándares europeos y nacionales.*
- *Sostenibilidad: optimización de materiales y energía, fomentando reutilización y reciclaje.*

*Combinamos rigor técnico e innovación para ofrecer productos de alta calidad que reflejan la tradición de Regás y miran al futuro.*

---

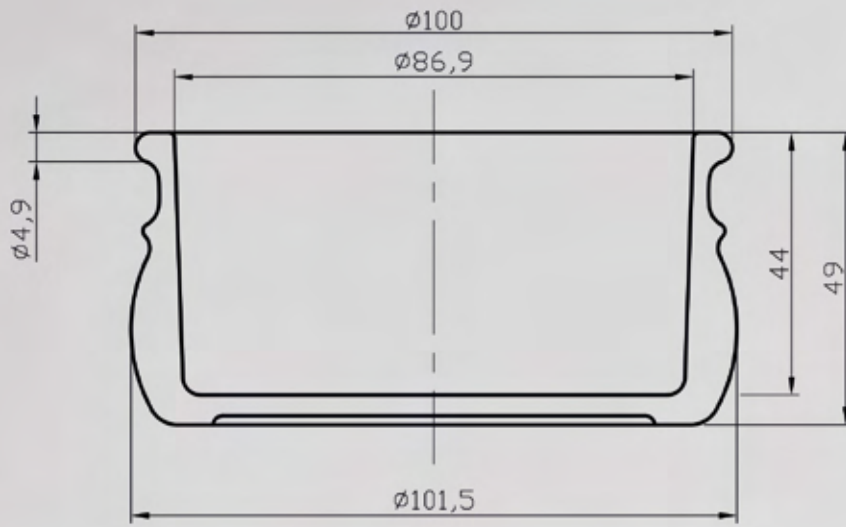
## R&D Production industrielle

Chez Regás, l'innovation est le moteur de l'amélioration continue. Notre département R&D développe des solutions céramiques et optimise les processus pour garantir des produits plus sûrs, efficaces et durables.

Notre approche :

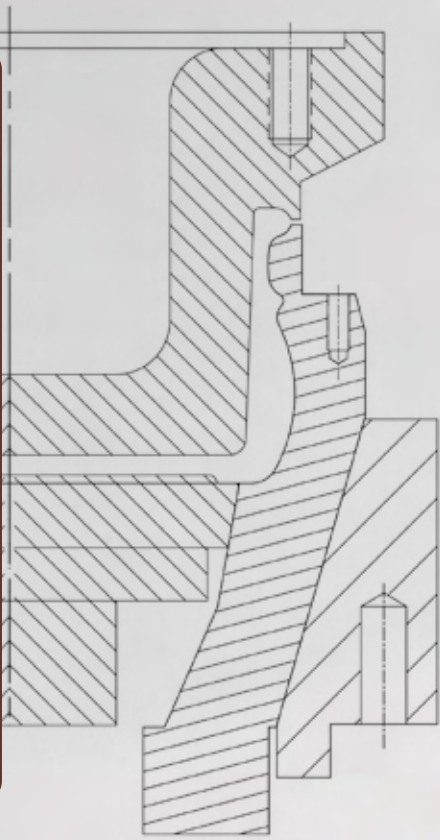
- Efficacité et qualité : uniformité, résistance et durabilité.
- Sécurité alimentaire et conformité : contrôles et certifications selon les normes européennes et nationales.
- Durabilité : optimisation des matériaux et de l'énergie, favorisant la réutilisation et le recyclage.

Nous combinons rigueur technique et innovation pour offrir des produits de haute qualité qui reflètent la tradition de Regás tout en étant tournés vers l'avenir.



2D design

Mold fabrication



3D and prototype design



Industrialised production

# Personalized design and production

At Regás, we understand that every project is unique. That's why we offer tailor-made design and manufacturing, creating exclusive pieces that meet your needs.

Our R&D and production team transforms ideas into functional and sustainable ceramic solutions, offering:

- Pieces customized in shape, size, color, and finish.
- Technical guidance to optimize strength, durability, and functionality.
- Compliance with regulations and food safety standards.

We help brands and professionals stand out with products that combine tradition, innovation, and exclusivity.

---

## *Diseño y producción personalizados*

*En Regás entendemos que cada proyecto es único. Por eso ofrecemos diseño y producción a medida, creando piezas exclusivas que se adaptan a tus necesidades.*

*Nuestro equipo de I+D y producción convierte ideas en soluciones cerámicas funcionales y sostenibles, aportando:*

- *Piezas adaptadas en forma, tamaño, color y acabado.*
- *Asesoramiento técnico para maximizar resistencia, durabilidad y funcionalidad.*
- *Cumplimiento de normativa y seguridad alimentaria.*

*Así, ayudamos a marcas y profesionales a diferenciarse con productos que combinan tradición, innovación y exclusividad.*

---

## Conception et production personnalisées

Chez Regás, nous savons que chaque projet est unique. C'est pourquoi nous proposons une conception et une production sur mesure, créant des pièces exclusives adaptées à vos besoins.

Notre équipe R&D et production transforme les idées en solutions céramiques fonctionnelles et durables, offrant :

- Des pièces personnalisées en forme, taille, couleur et finition.
- Des conseils techniques pour optimiser résistance, durabilité et fonctionnalité.
- Le respect des normes et de la sécurité alimentaire.

Nous aidons les marques et les professionnels à se démarquer avec des produits qui allient tradition, innovation et exclusivité.





## Products in Stock

At Regás, we offer a wide range of standard products and formats, available for fast and efficient delivery. Each piece maintains the quality and precision that define us, designed for both domestic and professional use.

---

## *Productos en Stock*

*En Regás contamos con una amplia variedad de productos y formatos estándar, disponibles para entrega rápida y eficiente. Cada pieza conserva la calidad y el rigor que nos caracteriza, diseñada tanto para uso doméstico como profesional.*

---

## Produits en Stock

Chez Regás, nous proposons une large gamme de produits et formats standards, disponibles pour une livraison rapide et efficace. Chaque pièce conserve la qualité et le soin qui nous caractérisent, conçue pour un usage domestique comme professionnel.



REF. 9150

DIAMETER	Ø 11,5 cm
HEIGHT	3 cm
WEIGHT	0,15 kg
CAPACITY	175 cc
UNITS BOX	24 u
BOX PALLET	72 u
BARCODE	8423609091507



REF. 9157

DIAMETER	Ø 13 cm
HEIGHT	3,3 cm
WEIGHT	0,21 kg
CAPACITY	230 cc
UNITS BOX	12 u
BOX PALLET	112 u
BARCODE	8423609091576



REF. 9148

DIAMETER	Ø 14 cm
HEIGHT	3,5 cm
WEIGHT	0,25 kg
CAPACITY	300 cc
UNITS BOX	10 u
BOX PALLET	96 u
BARCODE	8423609091484



REF. 9159

DIAMETER	Ø 15 cm
HEIGHT	3,5 cm
WEIGHT	0,3 kg
CAPACITY	350 cc
UNITS BOX	6 u
BOX PALLET	126 u
BARCODE	8423609091590



REF. 9145

DIAMETER	Ø 17 cm
HEIGHT	4 cm
WEIGHT	0,5 kg
CAPACITY	500 cc
UNITS BOX	8 u
BOX PALLET	70 u
BARCODE	8423609091453



REF. 9144

DIAMETER	Ø 20 cm
HEIGHT	5 cm
WEIGHT	0,6 kg
CAPACITY	700 cc
UNITS BOX	6 u
BOX PALLET	65 u
BARCODE	8423609091446



REF. 9146

DIAMETER	Ø 28 cm
HEIGHT	7 cm
WEIGHT	1,5 kg
CAPACITY	2000 cc
UNITS BOX	4 u
BOX PALLET	36 u
BARCODE	8423609091460



REF. 157

DIAMETER	Ø 13 cm
HEIGHT	3,3 cm
WEIGHT	0,21 kg
CAPACITY	230 cc
UNITS BOX	12 u
BOX PALLET	112 u
BARCODE	8423609001575



REF. 159

DIAMETER	Ø 15 cm
HEIGHT	3,5 cm
WEIGHT	0,3 kg
CAPACITY	350 cc
UNITS BOX	6 u
BOX PALLET	126 u
BARCODE	8423609001599







REF. 145

DIAMETER	Ø 17 cm
HEIGHT	4 cm
WEIGHT	0,43 kg
CAPACITY	500 cc
UNITS BOX	8 u
BOX PALLET	70 u
BARCODE	8423609001452



REF. 144

DIAMETER	Ø 20 cm
HEIGHT	5 cm
WEIGHT	0,6 kg
CAPACITY	700 cc
UNITS BOX	6 u
BOX PALLET	65 u
BARCODE	8423609001445



REF. 143

DIAMETER	Ø 23 cm
HEIGHT	5,5 cm
WEIGHT	1 kg
CAPACITY	1200 cc
UNITS BOX	3 u
BOX PALLET	76 u
BARCODE	8423609001438



REF. 142

DIAMETER	Ø 25 cm
HEIGHT	6 cm
WEIGHT	1,25 kg
CAPACITY	1750 cc
UNITS BOX	6 u
BOX PALLET	40 u
BARCODE	8423609001421



REF. 146

DIAMETER	Ø 28 cm
HEIGHT	7 cm
WEIGHT	15 kg
CAPACITY	2000 cc
UNITS BOX	4 u
BOX PALLET	36 u
BARCODE	8423609001469



REF. 141

DIAMETER	Ø 30 cm
HEIGHT	7,5 cm
WEIGHT	1,8 kg
CAPACITY	2500 cc
UNITS BOX	4 u
BOX PALLET	33 u
BARCODE	8423609001414



REF. 140

DIAMETER	Ø 32 cm
HEIGHT	7,5 cm
WEIGHT	2 kg
CAPACITY	3500 cc
UNITS BOX	3 u
BOX PALLET	36 u
BARCODE	8423609001407



REF. 147

DIAMETER	Ø 36 cm
HEIGHT	7,5 cm
WEIGHT	2,7 kg
CAPACITY	4500 cc
UNITS BOX	4 u
BOX PALLET	18 u
BARCODE	8423609001476



REF. 153

DIAMETER	Ø 40 cm
HEIGHT	8 cm
WEIGHT	3,7 kg
CAPACITY	5500 cc
UNITS BOX	2 u
BOX PALLET	24 u
BARCODE	8423609001537





REF. 006

DIAMETER	Ø 6 cm
HEIGHT	2,2 cm
WEIGHT	0,04 kg
CAPACITY	30 cc
UNITS BOX	24 u
BOX PALLET	297 u
BARCODE	8423609000066



REF. 11008

DIAMETER	Ø 8,3 cm
HEIGHT	2,5 cm
WEIGHT	0,08 kg
CAPACITY	75 cc
UNITS BOX	24 u
BOX PALLET	168 u
BARCODE	8423609110086



REF. 152

DIAMETER	Ø 10 cm
HEIGHT	2,7 cm
WEIGHT	0,12 kg
CAPACITY	100 cc
UNITS BOX	24 u
BOX PALLET	99 u
BARCODE	8423609001520



REF. 150

DIAMETER	Ø 11,5 cm
HEIGHT	3 cm
WEIGHT	0,16 kg
CAPACITY	175 cc
UNITS BOX	24 u
BOX PALLET	72 u
BARCODE	8423609001506



REF. 010

DIAMETER	Ø 13 cm
HEIGHT	3 cm
WEIGHT	0,22 kg
CAPACITY	200 cc
UNITS BOX	26 u
BOX PALLET	56 u
BARCODE	8423609000103



REF. 148

DIAMETER	Ø 14 cm
HEIGHT	3,5 cm
WEIGHT	0,25 kg
CAPACITY	300 cc
UNITS BOX	10 u
BOX PALLET	96 u
BARCODE	8423609001483



REF. 149

DIAMETER	Ø 15 cm
HEIGHT	3,2 cm
WEIGHT	0,3 kg
CAPACITY	350 cc
UNITS BOX	24 u
BOX PALLET	48 u
BARCODE	8423609001490



REF. 165

DIAMETER	Ø 17 cm
HEIGHT	4 cm
WEIGHT	0,35 kg
CAPACITY	500 cc
UNITS BOX	26 u
BOX PALLET	30 u
BARCODE	8423609001650



REF. 168

DIAMETER	Ø 20 cm
HEIGHT	4 cm
WEIGHT	0,5 kg
CAPACITY	1000 cc
UNITS BOX	7 u
BOX PALLET	75 u
BARCODE	8423609001681





REF. 166

DIAMETER	Ø 24 cm
HEIGHT	5,5 cm
WEIGHT	0,8 kg
CAPACITY	1300 cc
UNITS BOX	7 u
BOX PALLET	40 u
BARCODE	8423609001667



REF. 1309S

DIAMETER	Ø 15 cm
HEIGHT	5,5 cm
WEIGHT	0,48 kg
CAPACITY	500 cc
UNITS BOX	20 u
BOX PALLET	30 u
BARCODE	8423609130954



REF. 1308S

DIAMETER	Ø 17 cm
HEIGHT	6 cm
WEIGHT	0,69 kg
CAPACITY	750 cc
UNITS BOX	12 u
BOX PALLET	30 u
BARCODE	8423609130855



REF. 1310

DIAMETER	Ø 13 cm
HEIGHT	4,5 cm
WEIGHT	0,35 kg
CAPACITY	350 cc
UNITS BOX	20 u
BOX PALLET	42 u
BARCODE	8423609013103



REF. 1309

DIAMETER	Ø 15 cm
HEIGHT	5,5 cm
WEIGHT	0,5 kg
CAPACITY	500 cc
UNITS BOX	20 u
BOX PALLET	30 u
BARCODE	8423609013097



REF. 1308

DIAMETER	Ø 17 cm
HEIGHT	6 cm
WEIGHT	0,8 kg
CAPACITY	750 cc
UNITS BOX	12 u
BOX PALLET	36
BARCODE	8423609013080



REF. 1307

DIAMETER	Ø 20 cm
HEIGHT	6 cm
WEIGHT	0,95 kg
CAPACITY	1000 cc
UNITS BOX	8 u
BOX PALLET	37 u
BARCODE	8423609013073



REF. 1306

DIAMETER	Ø 23 cm
HEIGHT	7 cm
WEIGHT	1,4 kg
CAPACITY	1500 cc
UNITS BOX	5 u
BOX PALLET	40 u
BARCODE	8423609013066



REF. 1305

DIAMETER	Ø 25 cm
HEIGHT	7,5 cm
WEIGHT	1,6 kg
CAPACITY	2000 cc
UNITS BOX	5 u
BOX PALLET	40 u
BARCODE	8423609013059





REF. 13109

DIAMETER	Ø 13 cm
HEIGHT	7 cm
WEIGHT	0,55 kg
CAPACITY	350 cc
UNITS BOX	16 u
BOX PALLET	42 u
BARCODE	8423609131098



REF. 13089

DIAMETER	Ø 17 cm
HEIGHT	8 cm
WEIGHT	1 kg
CAPACITY	750 cc
UNITS BOX	10 u
BOX PALLET	36 u
BARCODE	8423609130893



REF. 13079

DIAMETER	Ø 20 cm
HEIGHT	9 cm
WEIGHT	1,4 kg
CAPACITY	1000 cc
UNITS BOX	6 u
BOX PALLET	37 u
BARCODE	8423609130794



REF. 13069

DIAMETER	Ø 23 cm
HEIGHT	10 cm
WEIGHT	2 kg
CAPACITY	1500 cc
UNITS BOX	4 u
BOX PALLET	40 u
BARCODE	8423609130695



REF. 205

DIAMETER	Ø 14,4 cm
HEIGHT	7 cm
WEIGHT	0,55 kg
CAPACITY	644 cc
UNITS BOX	10 u
BOX PALLET	56 u
BARCODE	8423609002053



REF. 204

DIAMETER	Ø 17 cm
HEIGHT	8,5 cm
WEIGHT	1 kg
CAPACITY	1154 cc
UNITS BOX	4 u
BOX PALLET	72 u
BARCODE	8423609002046



REF. 203

DIAMETER	Ø 20 cm
HEIGHT	10,6 cm
WEIGHT	1,22 kg
CAPACITY	1920 cc
UNITS BOX	6 u
BOX PALLET	30 u
BARCODE	8423609002039



REF. 202

DIAMETER	Ø 23 cm
HEIGHT	11,5 cm
WEIGHT	2,37 kg
CAPACITY	2857 cc
UNITS BOX	3 u
BOX PALLET	40 u
BARCODE	8423609002022



REF. 201

DIAMETER	Ø 25 cm
HEIGHT	12,5 cm
WEIGHT	3,04 kg
CAPACITY	3670 cc
UNITS BOX	2 u
BOX PALLET	48 u
BARCODE	8423609002015





REF. 200

DIAMETER	Ø 28 cm
HEIGHT	14 cm
WEIGHT	3,9 kg
CAPACITY	5156 cc
UNITS BOX	3 u
BOX PALLET	18 u
BARCODE	8423609002008



REF. 224

DIAMETER	Ø 13 cm
HEIGHT	3,5 cm
WEIGHT	0,3 kg
CAPACITY	250 cc
UNITS BOX	22 u
BOX PALLET	56 u
BARCODE	8423609002244



REF. 223

DIAMETER	Ø 17 cm
HEIGHT	4,5 cm
WEIGHT	0,55 kg
CAPACITY	600 cc
UNITS BOX	16 u
BOX PALLET	36 u
BARCODE	8423609002237



REF. 222

DIAMETER	Ø 20 cm
HEIGHT	5 cm
WEIGHT	0,9 kg
CAPACITY	1000 cc
UNITS BOX	6 u
BOX PALLET	40 u
BARCODE	8423609002220



REF. 220

DIAMETER	Ø 25 cm
HEIGHT	6,5 cm
WEIGHT	1,45 kg
CAPACITY	1850 cc
UNITS BOX	4 u
BOX PALLET	36 u
BARCODE	8423609002206



REF. 9224

DIAMETER	Ø 13 cm
HEIGHT	3,5 cm
WEIGHT	0,3 kg
CAPACITY	250 cc
UNITS BOX	22 u
BOX PALLET	56 u
BARCODE	8423609092245



REF. 9223

DIAMETER	Ø 17 cm
HEIGHT	4,5 cm
WEIGHT	0,55 kg
CAPACITY	600 cc
UNITS BOX	16 u
BOX PALLET	36 u
BARCODE	8423609092238



REF. 9222

DIAMETER	Ø 20 cm
HEIGHT	5 cm
WEIGHT	0,9 kg
CAPACITY	1000 cc
UNITS BOX	6 u
BOX PALLET	40 u
BARCODE	8423609092221



REF. 9220

DIAMETER	Ø 25 cm
HEIGHT	6,5 cm
WEIGHT	1,45 kg
CAPACITY	1850 cc
UNITS BOX	4 u
BOX PALLET	36 u
BARCODE	8423609092207





REF. 1895

DIAMETER	Ø 11 cm
HEIGHT	12 cm
WEIGHT	0,4 kg
CAPACITY	0,175 cc
UNITS BOX	6 u
BOX PALLET	72 u
BARCODE	8423609018955



REF. 1892

DIAMETER	Ø 17 cm
HEIGHT	16 cm
WEIGHT	0,8 kg
CAPACITY	400 cc
UNITS BOX	1 u
BOX PALLET	168 u
BARCODE	8423609018924



REF. 1891

DIAMETER	Ø 20 cm
HEIGHT	19 cm
WEIGHT	1,4 kg
CAPACITY	800 cc
UNITS BOX	1 u
BOX PALLET	120 u
BARCODE	8423609018917



REF. 11890

DIAMETER	Ø 28 cm
HEIGHT	21 cm
WEIGHT	2,2 kg
CAPACITY	1600 cc
UNITS BOX	1 u
BOX PALLET	48 u
BARCODE	8423609118907



REF. 11889

DIAMETER	Ø 32 cm
HEIGHT	24 cm
WEIGHT	3,4 kg
CAPACITY	3000 cc
UNITS BOX	1 u
BOX PALLET	36 u
BARCODE	8423609118891



REF. 11887

DIAMETER	Ø 35 cm
HEIGHT	25 cm
WEIGHT	4,62 kg
CAPACITY	3120 cc
UNITS BOX	1 u
BOX PALLET	33 u
BARCODE	8423609118877



REF. 91895

DIAMETER	Ø 11 cm
HEIGHT	10,5 cm
WEIGHT	0,35 kg
CAPACITY	0,175 cc
UNITS BOX	6 u
BOX PALLET	72 u
BARCODE	8423060998958



REF. 91892

DIAMETER	Ø 17 cm
HEIGHT	16 cm
WEIGHT	0,8 kg
CAPACITY	400 cc
UNITS BOX	1 u
BOX PALLET	168 u
BARCODE	8423609918927



REF. 91891

DIAMETER	Ø 20 cm
HEIGHT	19 cm
WEIGHT	1,4 kg
CAPACITY	800 cc
UNITS BOX	1 u
BOX PALLET	120 u
BARCODE	8423609918910





REF. 99890

DIAMETER	Ø 28 cm
HEIGHT	21 cm
WEIGHT	2,1 kg
CAPACITY	1600 cc
UNITS BOX	1 u
BOX PALLET	48 u
BARCODE	8423609098902



REF. 99889

DIAMETER	Ø 32 cm
HEIGHT	24 cm
WEIGHT	2,4 kg
CAPACITY	3000 cc
UNITS BOX	1 u
BOX PALLET	36 u
BARCODE	8423609098896



REF. 400

DIAMETER	19 x 14 cm
HEIGHT	4 cm
WEIGHT	0,5 kg
CAPACITY	500 cc
UNITS BOX	22 u
BOX PALLET	36 u
BARCODE	8423609004002



REF. 405

SIZES	35 x 25 cm
HEIGHT	5,5 cm
WEIGHT	2,345 kg
CAPACITY	3000 ml
UNITS BOX	4 u
BOX PALLET	36 u
BARCODE	8423609040215



REF. 406

SIZES	29 x 20 cm
HEIGHT	4 cm
WEIGHT	1,4 kg
CAPACITY	1500 ml
UNITS BOX	4 u
BOX PALLET	52 u
BARCODE	8423609040314



REF. 504

SIZES	44 x 26 cm
HEIGHT	7,5 cm
WEIGHT	2,315 kg
CAPACITY	3000 ml
UNITS BOX	4 u
BOX PALLET	15 u
BARCODE	8423609050115





REF. 264

DIAMETER	Ø 32 cm
HEIGHT	2,2 cm
WEIGHT	1,6 kg
CAPACITY	-
UNITS BOX	10 u
BOX PALLET	36 u
BARCODE	8423609002640



REF. 6001

DIAMETER	Ø 13,5 cm
HEIGHT	6,2 cm
WEIGHT	0,32 kg
CAPACITY	550 cc
UNITS BOX	16 u
BOX PALLET	56 u
BARCODE	8423609060015



REF. 6002

DIAMETER	Ø 13,5 cm
HEIGHT	6,4 cm
WEIGHT	0,5 kg
CAPACITY	550 cc
UNITS BOX	12 u
BOX PALLET	56 u
BARCODE	8423609060022



REF. 260

DIAMETER	Ø 13,5 cm
HEIGHT	6,2 cm
WEIGHT	0,31 kg
CAPACITY	315 cc
UNITS BOX	26 u
BOX PALLET	56 u
BARCODE	8423609002602



REF. 6040

DIAMETER	Ø 15 cm
HEIGHT	6,5 cm
WEIGHT	0,35 kg
CAPACITY	400 cc
UNITS BOX	24 u
BOX PALLET	36 u
BARCODE	8423609060404



REF. 262

DIAMETER	Ø 15 cm
HEIGHT	9 cm
WEIGHT	0,52 kg
CAPACITY	600 cc
UNITS BOX	20 u
BOX PALLET	36 u
BARCODE	8423609002626



REF. 6020

DIAMETER	Ø 10 cm
HEIGHT	15 cm
WEIGHT	0,5 kg
CAPACITY	0,5 L
UNITS BOX	6 u
BOX PALLET	72 u
BARCODE	8423609060206



REF. 6021

DIAMETER	Ø 12 cm
HEIGHT	18 cm
WEIGHT	0,7 kg
CAPACITY	1000 ml
UNITS BOX	6 u
BOX PALLET	45 u
BARCODE	8423609060213



REF. 6022

DIAMETER	Ø 14 cm
HEIGHT	20 cm
WEIGHT	1 kg
CAPACITY	1500 ml
UNITS BOX	6 u
BOX PALLET	24 u
BARCODE	8423609060220







REF. 11118

DIAMETER	Ø 8 cm
HEIGHT	4,2 cm
WEIGHT	0,1 kg
CAPACITY	115 cc
UNITS BOX	24 u
BOX PALLET	126 u
BARCODE	8423609111182



REF. 11116

DIAMETER	Ø 9,5 cm
HEIGHT	6 cm
WEIGHT	0,17 kg
CAPACITY	190 cc
UNITS BOX	24 u
BOX PALLET	60 u
BARCODE	8423609111168



REF. 11115

DIAMETER	Ø 9,5 cm
HEIGHT	5 cm
WEIGHT	0,185 kg
CAPACITY	150 cc
UNITS BOX	72 u
BOX PALLET	28 u
BARCODE	8423609111151



REF. 66615

DIAMETER	Ø 9,5 cm
HEIGHT	5 cm
WEIGHT	0,16 kg
CAPACITY	150 cc
UNITS BOX	72 u
BOX PALLET	28 u
BARCODE	8423609666156



REF. 80x65

DIAMETER	Ø 8 cm
HEIGHT	6,5 cm
WEIGHT	0,195 kg
CAPACITY	150 cc
UNITS BOX	16 u
BOX PALLET	126 u
BARCODE	8423609000516



REF. 70x77

DIAMETER	Ø 7 cm
HEIGHT	7,7 cm
WEIGHT	0,19 kg
CAPACITY	145 cc
UNITS BOX	40 u
BOX PALLET	56 u
BARCODE	8423609011505



REF. 100X49

DIAMETER	Ø 10 cm
HEIGHT	4,9 cm
WEIGHT	0,235 kg
CAPACITY	225 cc
UNITS BOX	14 u
BOX PALLET	88 u
BARCODE	8423609015039





REF. 135

DIAMETER	Ø 11,5 cm
HEIGHT	3 cm
WEIGHT	1,3 kg
CAPACITY	175 cc
UNITS BOX	6 u
BOX PALLET	32 u
BARCODE	8423609001353



REF. 150/6

DIAMETER	Ø 11,5 cm
HEIGHT	3 cm
WEIGHT	0,9 kg
CAPACITY	175 cc
UNITS BOX	10 u
BOX PALLET	18 u
BARCODE	8423609015060



REF. 9150/6

DIAMETER	Ø 11,5 cm
HEIGHT	3 cm
WEIGHT	0,9 kg
CAPACITY	175 cc
UNITS BOX	10 u
BOX PALLET	18 u
BARCODE	8423609915063



REF. 148/6

DIAMETER	Ø 14 cm
HEIGHT	3,25 cm
WEIGHT	1,5 kg
CAPACITY	300 cc
UNITS BOX	8 u
BOX PALLET	18 u
BARCODE	8423609014865



REF. 9148/6

DIAMETER	Ø 14 cm
HEIGHT	3,25 cm
WEIGHT	1,5 kg
CAPACITY	300 cc
UNITS BOX	8 u
BOX PALLET	18 u
BARCODE	8423609914868



REF. 145/4

DIAMETER	Ø 17 cm
HEIGHT	4 cm
WEIGHT	2 kg
CAPACITY	500 cc
UNITS BOX	4 u
BOX PALLET	36 u
BARCODE	8423609014544



REF. 144/4

DIAMETER	Ø 20 cm
HEIGHT	4 cm
WEIGHT	2,4 kg
CAPACITY	700 cc
UNITS BOX	3 u
BOX PALLET	30 u
BARCODE	8423609014445



REF. 006/12

DIAMETER	Ø 6 cm
HEIGHT	2,2 cm
WEIGHT	0,5 kg
CAPACITY	30 cc
UNITS BOX	7 u
BOX PALLET	72 u
BARCODE	8423609006129



REF. 9006/12

DIAMETER	Ø 6 cm
HEIGHT	2,2 cm
WEIGHT	0,5 kg
CAPACITY	30 cc
UNITS BOX	7 u
BOX PALLET	72 u
BARCODE	8423609006129





REF. 149/2

DIAMETER	Ø 15 cm
HEIGHT	3,2 cm
WEIGHT	0,530 kg
CAPACITY	350 cc
UNITS BOX	11 u
BOX PALLET	36 u
BARCODE	8423609014926



REF. 150/3

DIAMETER	Ø 11,5 cm
HEIGHT	3 cm
WEIGHT	0,51 kg
CAPACITY	175 cc
UNITS BOX	7 u
BOX PALLET	72 u
BARCODE	8423609015039



REF. 010/3

DIAMETER	Ø 13 cm
HEIGHT	3 cm
WEIGHT	0,51 kg
CAPACITY	200 cc
UNITS BOX	8 u
BOX PALLET	56 u
BARCODE	8423609001032



REF. 11008/4

DIAMETER	Ø 8,3 cm
HEIGHT	2,5 cm
WEIGHT	0,3 kg
CAPACITY	75 cc
UNITS BOX	12 u
BOX PALLET	168 u
BARCODE	8423609100841



REF. 1135

DIAMETER	Ø 11,5 cm
HEIGHT	3 cm
WEIGHT	1,03 kg
CAPACITY	175 cc
UNITS BOX	8 u
BOX PALLET	32 u
BARCODE	8423609011352



REF. 91135

DIAMETER	Ø 11,5 cm
HEIGHT	3 cm
WEIGHT	1,03 kg
CAPACITY	175 cc
UNITS BOX	8 u
BOX PALLET	32 u
BARCODE	8423609911355







## Made-to-Order Products

These products are made to order, specifying:

- Minimum order quantity
- Estimated production time
- Approximate delivery time
- Quality assurance and compliance with food safety regulations

---

## Productos bajo pedido

*Estos productos se fabrican bajo pedido, especificando:*

- *Cantidad mínima de pedido*
- *Tiempo de producción estimado*
- *Tiempo de entrega aproximado*
- *Garantía de calidad y cumplimiento de normativa alimentaria*

---

## Produits sur commande

Ces produits sont fabriqués sur commande, en précisant :

- Quantité minimum de commande
- Délai de production estimé
- Délai de livraison approximatif
- Garantie de qualité et respect des normes alimentaires



REF. 9143

DIAMETER	Ø 23 cm
HEIGHT	5,5 cm
WEIGHT	1 kg
CAPACITY	1200 cc
UNITS BOX	3 u
BOX PALLET	76 u
BARCODE	8423609091439



REF. 9142

DIAMETER	Ø 25 cm
HEIGHT	6 cm
WEIGHT	1,25 kg
CAPACITY	1750 cc
UNITS BOX	6 u
BOX PALLET	40 u
BARCODE	8423609091422



REF. 9205

DIAMETER	Ø 14,4 cm
HEIGHT	7 cm
WEIGHT	0,55 kg
CAPACITY	644 cc
UNITS BOX	10 u
BOX PALLET	56 u
BARCODE	8423609092054



REF. 9204

DIAMETER	Ø 17 cm
HEIGHT	8,5 cm
WEIGHT	1 kg
CAPACITY	1154 cc
UNITS BOX	4 u
BOX PALLET	72 u
BARCODE	8423609092047



REF. 9203

DIAMETER	Ø 20 cm
HEIGHT	10,6 cm
WEIGHT	1,22 kg
CAPACITY	1920 cc
UNITS BOX	6 u
BOX PALLET	30 u
BARCODE	8423609092030



REF. 9202

DIAMETER	Ø 23 cm
HEIGHT	10 cm
WEIGHT	2,37 kg
CAPACITY	2857 cc
UNITS BOX	3 u
BOX PALLET	40 u
BARCODE	8423609092023



REF. 9201

DIAMETER	Ø 25 cm
HEIGHT	12,5 cm
WEIGHT	3,04 kg
CAPACITY	3670 cc
UNITS BOX	2 u
BOX PALLET	48 u
BARCODE	8423609092016



REF. 9200

DIAMETER	Ø 28 cm
HEIGHT	14 cm
WEIGHT	3,9 kg
CAPACITY	5156 cc
UNITS BOX	3 u
BOX PALLET	18 u
BARCODE	8423609092009



REF. 77150

DIAMETER	Ø 11,5 cm
HEIGHT	3 cm
WEIGHT	0,15 kg
CAPACITY	175 cc
UNITS BOX	24 u
BOX PALLET	72 u
BARCODE	8423609771508





REF. 77148

DIAMETER	Ø 14 cm
HEIGHT	3,5 cm
WEIGHT	0,25 kg
CAPACITY	300 cc
UNITS BOX	10 u
BOX PALLET	96 u
BARCODE	8423609771485



REF. 77144

DIAMETER	Ø 20 cm
HEIGHT	5 cm
WEIGHT	0,6 kg
CAPACITY	700 cc
UNITS BOX	6 u
BOX PALLET	65 u
BARCODE	8423609771447



REF. 77310

DIAMETER	Ø 13 cm
HEIGHT	4,5 cm
WEIGHT	0,35 kg
CAPACITY	350 cc
UNITS BOX	20 u
BOX PALLET	42 u
BARCODE	8423609773106



REF. 77308

DIAMETER	Ø 17 cm
HEIGHT	6 cm
WEIGHT	0,8 kg
CAPACITY	750 cc
UNITS BOX	12 u
BOX PALLET	36 u
BARCODE	8423609773083



REF. 77307

DIAMETER	Ø 20 cm
HEIGHT	6 cm
WEIGHT	0,95 kg
CAPACITY	1000 cc
UNITS BOX	8 u
BOX PALLET	37 u
BARCODE	8423609773076



REF. 77305

DIAMETER	Ø 25 cm
HEIGHT	7,5 cm
WEIGHT	1,6 kg
CAPACITY	2000 cc
UNITS BOX	5 u
BOX PALLET	40 u
BARCODE	8423609773052



REF. 404

SIZES	38 x 27 cm
HEIGHT	5,5 cm
WEIGHT	2,945 kg
CAPACITY	3400 ml
UNITS BOX	4 u
BOX PALLET	36 u
BARCODE	8423609004040



REF. 505

SIZES	38 x 24 cm
HEIGHT	6,5 cm
WEIGHT	1,995 kg
CAPACITY	2500 ml
UNITS BOX	4 u
BOX PALLET	40 u
BARCODE	8423609050214



REF. 506

SIZES	34 x 20 cm
HEIGHT	5,7 cm
WEIGHT	1,095 kg
CAPACITY	1500 ml
UNITS BOX	4 u
BOX PALLET	44 u
BARCODE	8423609050313





REF. 266

DIAMETER	Ø 30 cm
HEIGHT	3 cm
WEIGHT	1 kg
CAPACITY	-
UNITS BOX	6 u
BOX PALLET	36 u
BARCODE	8423609002664



REF. 267

DIAMETER	Ø 25 cm
HEIGHT	3,5 cm
WEIGHT	0,7 kg
CAPACITY	500 cc
UNITS BOX	12 u
BOX PALLET	60 u
BARCODE	8423609002671



REF. 268

DIAMETER	Ø 22 cm
HEIGHT	4,5 cm
WEIGHT	0,6 kg
CAPACITY	600 cc
UNITS BOX	12 u
BOX PALLET	60 u
BARCODE	8423609002688



REF. 269

DIAMETER	Ø 19 cm
HEIGHT	2 cm
WEIGHT	0,3 kg
CAPACITY	200 cc
UNITS BOX	12 u
BOX PALLET	135 u
BARCODE	8423609002695



REF. 272

DIAMETER	Ø 28 cm
HEIGHT	2 cm
WEIGHT	1,3 kg
CAPACITY	-
UNITS BOX	6 u
BOX PALLET	60 u
BARCODE	8423609002725



REF. 280

DIAMETER	Ø 24 cm
HEIGHT	7 cm
WEIGHT	1 kg
CAPACITY	1500 cc
UNITS BOX	8 u
BOX PALLET	60 u
BARCODE	8423609002800



REF. 281

DIAMETER	Ø 19,5 cm
HEIGHT	5,5 cm
WEIGHT	0,6 kg
CAPACITY	750 cc
UNITS BOX	8 u
BOX PALLET	75 u
BARCODE	8423609002817



REF. 605

DIAMETER	Ø 11 cm
HEIGHT	5 cm
WEIGHT	0,24 kg
CAPACITY	200 cc
UNITS BOX	24 u
BOX PALLET	72 u
BARCODE	8423609006051



REF. 263

DIAMETER	Ø 13 cm
HEIGHT	6 cm
WEIGHT	0,35 kg
CAPACITY	265 cc
UNITS BOX	30 u
BOX PALLET	56 u
BARCODE	8423609002633







REF. 16039F

DIAMETER	Ø 14 cm
HEIGHT	3,5 cm
WEIGHT	0,32 kg
CAPACITY	200 cc
UNITS BOX	24 u
BOX PALLET	30 u
BARCODE	8423609160395



REF. 99116

DIAMETER	Ø 9,5 cm
HEIGHT	6 cm
WEIGHT	0,17 kg
CAPACITY	190 cc
UNITS BOX	24 u
BOX PALLET	60 u
BARCODE	8423609991166



REF. 99118

DIAMETER	Ø 8 cm
HEIGHT	4,2 cm
WEIGHT	0,1 kg
CAPACITY	115 cc
UNITS BOX	24 u
BOX PALLET	126 u
BARCODE	8423609991180



REF. 4150

DIAMETER	Ø 11,5 cm
HEIGHT	3 cm
WEIGHT	0,16 kg
CAPACITY	175 cc
UNITS BOX	24 u
BOX PALLET	72 u
BARCODE	8423609041502



REF. 66150

DIAMETER	Ø 11,5 cm
HEIGHT	3 cm
WEIGHT	0,16 kg
CAPACITY	175 cc
UNITS BOX	24 u
BOX PALLET	72 u
BARCODE	8423609661502



REF. 6050

DIAMETER	Ø 9 cm
HEIGHT	12 cm
WEIGHT	0,33 kg
CAPACITY	325 cc
UNITS BOX	24 u
BOX PALLET	24 u
BARCODE	8423609060503



REF. 715

DIAMETER	Ø 13 cm
HEIGHT	20 cm
WEIGHT	1,2 kg
CAPACITY	1 bottle
UNITS BOX	1 u
BOX PALLET	200 u
BARCODE	8423609007157



REF. 6019

DIAMETER	Ø 9 cm
HEIGHT	11,5 cm
WEIGHT	0,3 kg
CAPACITY	0,25 l
UNITS BOX	6 u
BOX PALLET	30 u
BARCODE	8423609060190



REF. 96021

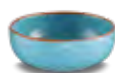
DIAMETER	Ø 12 cm
HEIGHT	18 cm
WEIGHT	0,75 kg
CAPACITY	1000 ml
UNITS BOX	6 u
BOX PALLET	45 u
BARCODE	8423609960216





REF. 86021

DIAMETER	Ø 12 cm
HEIGHT	18 cm
WEIGHT	0,75 kg
CAPACITY	1000 ml
UNITS BOX	6 u
BOX PALLET	45 u
BARCODE	8423609860219



REF. 8704

DIAMETER	Ø 10 cm
HEIGHT	3,5 cm
WEIGHT	0,2 kg
CAPACITY	274 cc
UNITS BOX	12 u
BOX PALLET	168 u
BARCODE	8423609087043



REF. 8701

DIAMETER	Ø 22 cm
HEIGHT	5,5 cm
WEIGHT	0,75 kg
CAPACITY	1000 cc
UNITS BOX	6 u
BOX PALLET	65 u
BARCODE	8423609087012



REF. 8700

DIAMETER	Ø 26 cm
HEIGHT	6,5 cm
WEIGHT	1,25 kg
CAPACITY	2000 cc
UNITS BOX	4 u
BOX PALLET	48 u
BARCODE	8423609087005



REF. 886021

DIAMETER	Ø 12 cm
HEIGHT	18 cm
WEIGHT	0,75 kg
CAPACITY	1000 ml
UNITS BOX	6 u
BOX PALLET	45 u
BARCODE	8423609880217



REF. 88704

DIAMETER	Ø 10 cm
HEIGHT	3,5 cm
WEIGHT	0,2 kg
CAPACITY	274 cc
UNITS BOX	12 u
BOX PALLET	168 u
BARCODE	8423609887049



REF. 88701

DIAMETER	Ø 22 cm
HEIGHT	5,5 cm
WEIGHT	0,75 kg
CAPACITY	1000 cc
UNITS BOX	6 u
BOX PALLET	65 u
BARCODE	8423609887018



REF. 88700

DIAMETER	Ø 26 cm
HEIGHT	6,5 cm
WEIGHT	1,25 kg
CAPACITY	2000 cc
UNITS BOX	4 u
BOX PALLET	48 u
BARCODE	8423609887001





REF. 58704

DIAMETER	Ø 10 cm
HEIGHT	3,5 cm
WEIGHT	0,2 kg
CAPACITY	274 cc
UNITS BOX	12 u
BOX PALLET	168 u
BARCODE	8423609587048



REF. 58701

DIAMETER	Ø 22 cm
HEIGHT	5,5 cm
WEIGHT	0,75 kg
CAPACITY	1000 cc
UNITS BOX	6 u
BOX PALLET	65 u
BARCODE	8423609587017



REF. 58700

DIAMETER	Ø 26 cm
HEIGHT	6,5 cm
WEIGHT	1,25 kg
CAPACITY	2000 cc
UNITS BOX	4 u
BOX PALLET	48 u
BARCODE	8423609587000



REF. 35704

DIAMETER	Ø 10 cm
HEIGHT	3,5 cm
WEIGHT	0,2 kg
CAPACITY	274 cc
UNITS BOX	12 u
BOX PALLET	168 u
BARCODE	8423609357047



REF. 35701

DIAMETER	Ø 22 cm
HEIGHT	5,5 cm
WEIGHT	0,75 kg
CAPACITY	1000 cc
UNITS BOX	6 u
BOX PALLET	65 u
BARCODE	8423609357016



REF. 35700

DIAMETER	Ø 26 cm
HEIGHT	6,5 cm
WEIGHT	1,25 kg
CAPACITY	2000 cc
UNITS BOX	4 u
BOX PALLET	48 u
BARCODE	8423609357009





Regás  
Prede-Spala

Regás  
Prede-Spala

Regás  
Prede-Spala

































## Directions of use

- Wash the product before each use.
- Start cooking over low heat, gradually increasing intensity.
- Do not use on any heat source without any content inside.
- Avoid temperature shocks (water, marble, metal surfaces) while the product is still hot.
- Wet the unglazed base before placing the product on the heat source.
- It is advisable to lightly oil the surface where food will be placed.
- Completely dry the piece before storing to avoid unpleasant odors.
- It is convenient to leave the piece outside the kitchen cabinet for a few days to finish drying on the inside.

---

## Consejos de uso

- *Lavar el producto antes de cada utilización.*
- *Empezar a cocinar a fuego lento, aumentando paulatinamente la intensidad.*
- *No utilizar sobre ninguna fuente de calor sin ningún contenido dentro.*
- *Evitar los contrastes de temperatura (agua, mármol, superficies metálicas) mientras permanezca caliente.*
- *Humedecer bien la parte no esmaltada de la base antes de ponerla al fuego.*
- *Es aconsejable untar con un poquito de aceite la superficie dónde irán los alimentos.*
- *Secar completamente la pieza antes de guardarla a fin de evitar malos olores.*
- *Es conveniente dejar la pieza fuera del armario unos días para que acabe de secarse por el interior.*

---

## Mode d'emploi

- Laver le produit avant chaque utilisation.
- Commencer par faire cuire à feu doux, augmentant progressivement l'intensité.
- Ne pas utiliser sur une source de chaleur sans contenu à l'intérieur.
- Éviter les contrastes de température (eau, marbre, surfaces métalliques) pendant que la pièce est chaude.
- Humidifier à fond la partie non vernie de la base avant de mettre au feu.
- Il est conseillé d'enduire avec un peu d'huile la surface où la nourriture sera.
- Sécher complètement la pièce avant de le ranger pour éviter les odeurs désagréables.
- Il est conseillé de laisser la pièce hors du placard quelques jours à la fin de sécher l'intérieur.



---

Ctra.C-35, Km.64  
17404 Riells i Viabrea  
Girona (Spain)

---

T (34) 972 870 895

---

[info@regas.org](mailto:info@regas.org)  
[www.regas.org](http://www.regas.org)

---